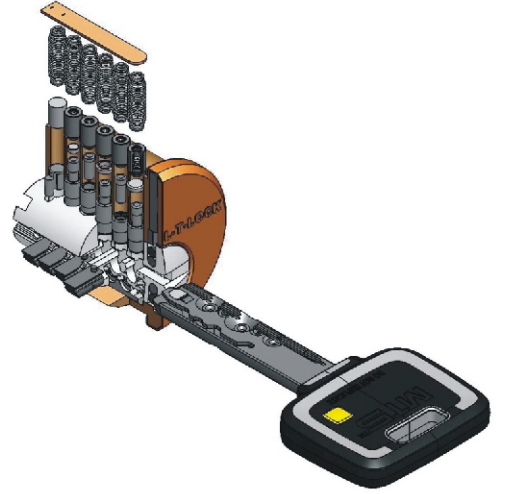


Mul-T-Lock MT5® Platform

Yüksek Güvenlikli

Mul-T-Lock'ın patentli en gelişmiş Yüksek Güvenlik Platformu olan MT5 şimdi istisnai olarak 21nci yüzyılın güvenliğini otuz yıllık deneyime dayanarak ve aşağıdaki özellikleri ile sunmaktadır:

- ▶ Mul-T-Lock'ın özgün teleskopik pim teknolojisinin bir yeni konfigürasyonu.
- ▶ Anahtarın ucunda yer alan ve kilitleme mekanizmasının arka tarafındaki pim ile beraber çalışan patentli Alfa Yay bir ilave hat meydana getirir.
- ▶ En üst seviyeli anahtar kontrolü için bir özgün anahtar yetkilendirme manyetik kuşaklı kart. İlave anahtarlar, sadece manyetik kuşaktan kodu okuyan anahtar kartının adanmış anahtar kopyalama makinesine (KC5) sunulması ile üretilebilir.
- ▶ Çok fazla sayıda kilitleme kombinasyonu olasılığı mevcuttur.
- ▶ Patentli bir MT5 anahtarına sahiptir.
- ▶ En zor olan Uluslararası Standartlar ile uyuma sahiptir.



MT5® +

Mul-T-Lock Yüksek Güvenliği, MT5 Platformu'nun geliştirilmiş bir versiyonu olan MT5+ ile daha da ileri seviyeye götürülmüştür ve aşağıda belirtilen özelliklere sahiptir:

- ▶ Bir ilave kilitleme çubuğu mekanizması.
- ▶ MT5+'nın üç farklı kilitleme mekanizması tarafından oluşturulan daha da fazla sayıda kombinasyon olanağına sahiptir.
- ▶ Patentli anahtar üzerinde özel olarak frezelenmiş şekle sahiptir.
- ▶ Frezelenmiş şekle dayanan özel anahtar yolu seçeneklerine sahiptir.
- ▶ Kapsamlı ana anahtarlama yetenekleri ile çok fazla sayıda ve karmaşık mastır anahtar sistemlerini hiyerarşi ve matris tasarım gereksinimleri ile aynı daire içinde bile çalışarak destekler.



www.multlock.com.tr



©2008 Mul-T-Lock Technologies Ltd. Mul-T-Lock adı ve Muscleman Logosu ve Mul-T-Lock tarafından kullanılan herhangi bir isim, işaret veya logo bir © veya bir ™ işareti ile vurgulanmıştır ve bunlar Mul-T-Lock Ltd. firması'nın muhtelif ülkelerde tescilli/askıda olan ticari markalarıdır. Mul-T-Lock daha önceden haber verilmeksizin her türlü ürün geliştirmesinin veya modifikasyonun yapılması hakkını elinde mahfuz tutar.